

PW1000/ DM1011

通讯模块 16ports DIO模块



PW1000



DM1011

PW1000和DM1011属于iCubeIO控制产品系列产品，可配置16 ports 的数位输出控制点以及数位输入资料收集点，应用于楼宇、厂房等场域的监视与控制系统，系统由分层的结构组成，可以实现点对点的通讯，而模组设计上留有大量的可扩展性接口，数位输入和输出模式，并且支援多种协议标准，让系统可具扩展性和开放性。

產品特色

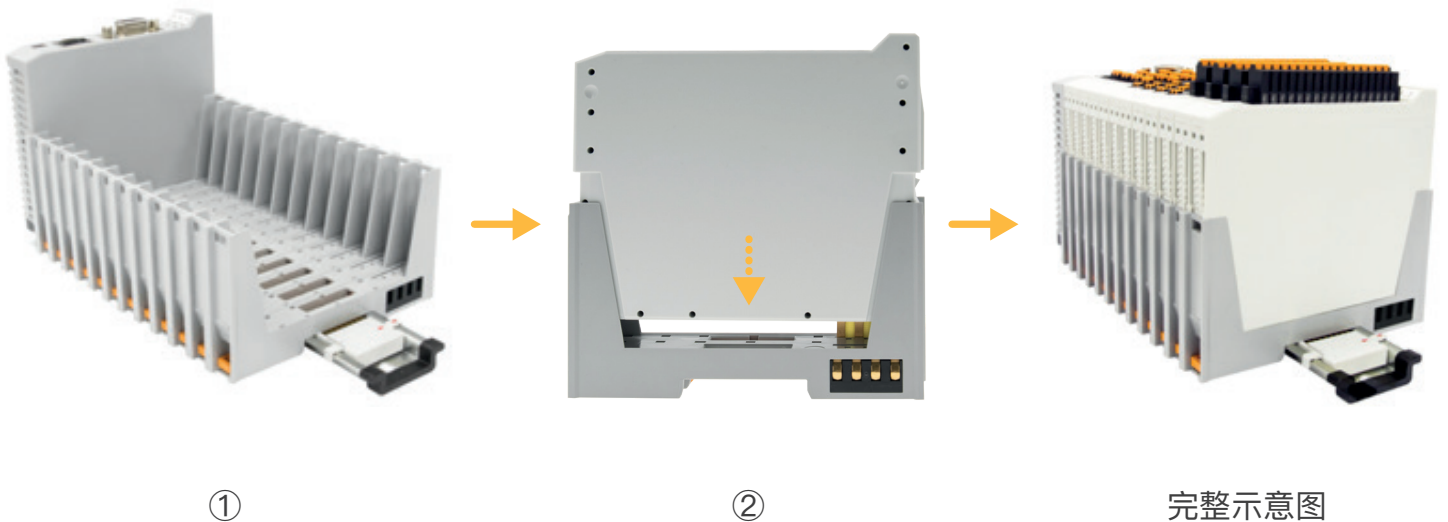
- 扩充性，模组化
- 可配置16 ports DIO
- Modbus TCP 通讯
- 数位输入和输出
- 数位输出电压过载保护45Vdc/每通道电流过载保护650mA
- 具备干接点和湿接点 0V ~ 3V (ON)/10V ~ 30V (OFF)
- DC 12V ~ 36V

产品规格

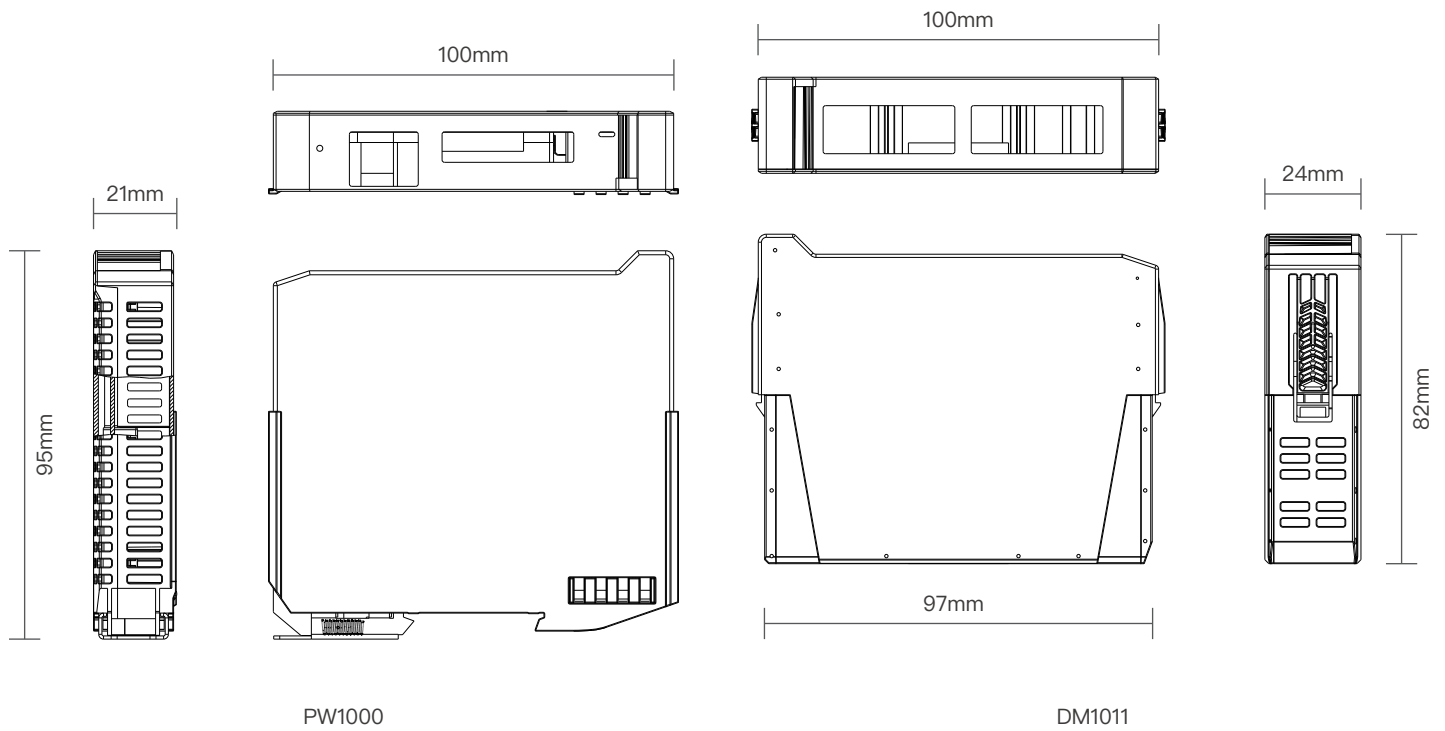
尺寸	<ul style="list-style-type: none">• 100(L) x 95(W) x 21(H) mm (PW1000)• 97 (L) x 82(W) x 24(H) mm (DM1011)
网路	<ul style="list-style-type: none">• 1 x Ethernet Port (10/100 Mbps)
输入/输出讯号	<ul style="list-style-type: none">• 16 Ports DIO可配置 (干接点/湿接点)• 湿接点 : 0V ~ 3V (ON) / 10V ~ 30V (OFF)• 电压过载保护45Vdc• 电流过载保护650mA (Per Channel)
操作温度	<ul style="list-style-type: none">• -40°C ~ +75°C
电源需求	<ul style="list-style-type: none">• DC 12V ~ 36V

安装方式

iCubelO控制产品系列 PW1000/DM1011 通讯模块 16Ports DIO 模块，安装方式是将底座安装于滑轨上，如图①，再将模组安装于底座上，如图②，即安装完成。



尺寸图



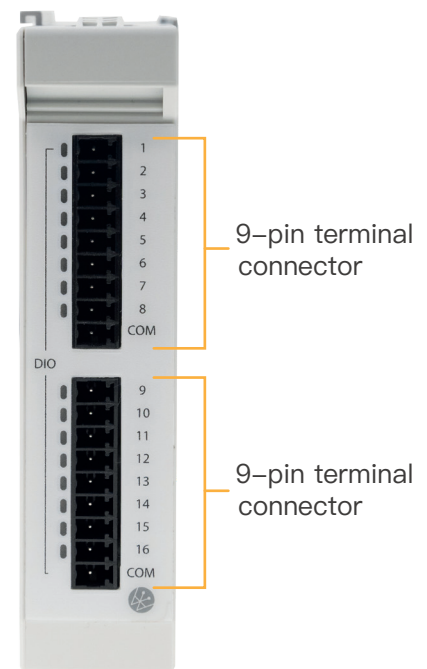
外观说明

PW1000外观说明如下：



PW1000 (侧面)

DM1011外观说明如下：



DM1011 (正面)